



## VEJLEDNING I

### REGISTRERING MED BORINGSFIKS- OG PEJLEPUNKTER

#### **Formål**

Denne vejledning har til formål at beskrive, hvordan boringsfikspunkter, terrænkoter, pejlepunkter og andre afledede højdedata registreres og rettes i en boringsdatabase, når der indsamles nye data.

Vejledningen har desuden til formål at beskrive, hvordan boringsfikspunktet oprettes for alle nuværende databasemodeller og boringer, som ikke tidligere har fået oprettet et boringsfikspunkt: Appendiks A indeholder en vejledning i justering af datamodellen, og Appendiks B indeholder en vejledning i implementeringen af selve boringsfikspunktfeltet og de afledede data.

#### **Motivering**

Med indgangen til 2005 vil boringernes kote blive relateret til et boringsfikspunkt, som er punkt hvortil alle boringens højderreferencer tilknyttes. Boringsfikspunktet er indført for at sikre en entydig sammenhæng mellem indsamlede højderreferencer.

Denne vejledning er udarbejdet, fordi der ved indførelsen af denne reference vil være behov for at sikre, at alle data oprettes korrekt og efter fælles vedtagne retningslinier. Det er ligeledes vigtigt, at der alle steder bliver en ens datahåndtering, når der fremover arbejdes med lokaliserings- og pejledataene.

For at sikre entydighed vil der kun være eet gældende boringsfikspunkt for hver boring. Dette boringsfikspunkt vil være tilgængeligt – sammen med øvrige lokaliseringsdata – hos GEUS. De lokale databaser får tilsendt sidste boringsfikspunkt som en del af opdateringen via PC Jupiter. GEUS vil desuden lagre og gøre historikken bag boringernes boringsfikspunkter tilgængelig via GEUS' hjemmeside.

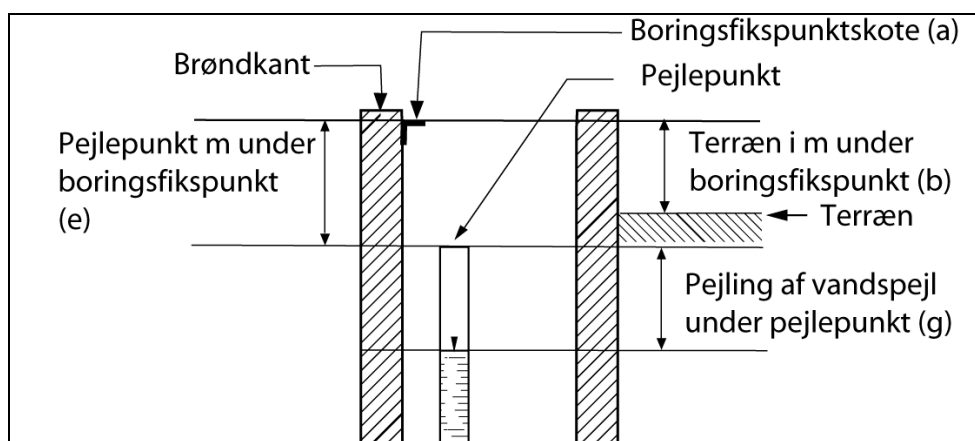
#### **Vejledning**

Vejledningen tager udgangspunkt i de hændelser i en borings liv, som den typisk kan komme ud for, og det angives, hvordan data i den givne situation skal korrigeres, for hver gang, der indløber ny information.

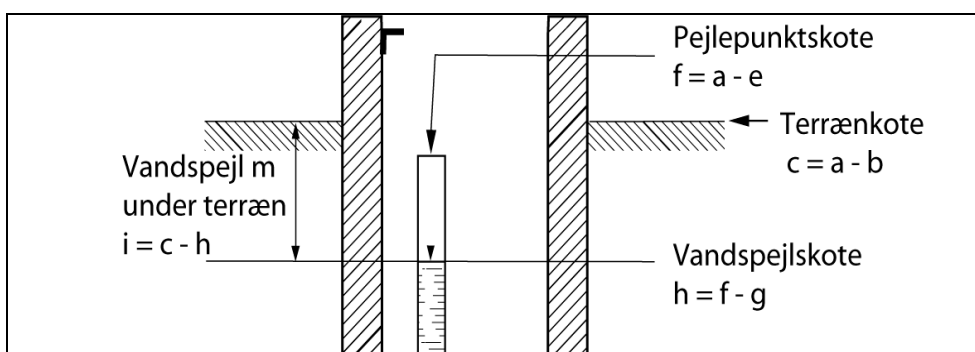
Nedenfor er vist et uddrag af lokaliseringsvejledningen til at illustrere beregningsmetodikken.

Boringsfikspunktskote:	a
Beskrivelse: _____	
Terræn i m under Boringsfikspunkt	b
Terrænkote	$c = a - b$
Pejlepunktsbeskrivelse	d
Pejlepunkt m under boringsfikspunkt	e
Pejlepunktskote	$f = a - e$
Pejling af vandspejl under pejlepunkt	g
Vandspejlskote	$h = f - g$
Vandspejl m under terræn	$i = c - h$

Det bemærkes at Litra a, b, d, e, og g altid er målte/indlæste værdier, mens de sidste Litra c, f, h og i er beregnede værdier og derfor aldrig skal rettes i databasen.



*Figur til illustration af indmålte værdier*



*Figur til illustration af beregnede værdier*

Fed skrift markerer i den efterfølgende indlæsning/rettelse af nye data, mens kursiv angiver afledet værdi, som altså beregnes automatisk ud fra de øvrige værdier.

Husk, at der skal altid angives dato for rettelsen, således at gyldighedsperioden kendes.

### 1. hændelse: Boringen etableres

		<u>Et eksempel</u>
Boringfikspunktskote	<b>a</b>	<b>50</b>
Boringfikspunkt beskrivelse	<b>tekst</b>	<b>Terræn</b>
Terræn meter under boringsfikspunkt	<b>b</b>	<b>0</b>
<i>Terrænkote</i>	$c = a - b$	50
Pejlepunktsbeskrivelse	<b>tekst</b>	<b>Brøndkarm</b>
Pejlepunkt meter under Boringsfikspunkt	<b>e</b>	<b>-1</b>
<i>Pejlepunktskote</i>	$f = a - e$	51
Pejling af vandspejl under pejlepunkt	<b>g</b>	<b>8</b>
<i>Vandspejlskote</i>	$h = f - g$	43
<i>Vandspejl meter under terræn</i>	$i = c - h$	7

Ved oprettelsen, af en boring, oprettes både et nyt boringsfikspunkt og et pejlepunkt. Som oftest vil gamle lokaliseringsskemaer være relateret til terræn, mens nyere vil være relateret til top forerør.

### 2. hændelse: Boringsfikspunktet omdefineres fra fx terræn til brøndkarm

		<u>Et eksempel</u>
Boringfikspunktskote	<b>a</b>	<b>51</b>
Boringfikspunkt beskrivelse	<b>tekst</b>	<b>Brøndkarm</b>
Terræn meter under boringsfikspunkt	<b>b</b>	<b>1</b>
<i>Terrænkote</i>	$c = a - b$	50
Pejlepunktsbeskrivelse	tekst	Brøndkarm
Pejlepunkt meter under Boringsfikspunkt	<b>e</b>	<b>0</b>
<i>Pejlepunktskote</i>	$f = a - e$	51
Pejling af vandspejl under pejlepunkt	<b>g</b>	<b>8</b>
<i>Vandspejlskote</i>	$h = f - g$	43
<i>Vandspejl meter under terræn</i>	$i = c - h$	7

Denne situation afspejler at man har ønsket at etablere et mere præcist boringsfikspunkt end terræn. Det bemærkes, at hvis boringsfikspunktet omdefineres, så skal afstand terræn og afstand pejlepunkt også ændres i forhold til den nye beliggenhed, og det gælder i øvrigt for alle pejlepunkter.

Der rettes i det eksisterende Boringsfikspunkt og Pejlepunkt(er).

### 3. hændelse: Boringen indmåles, fx ved lokaliseringen, hvor fikspunktet bevares

		<u>Et eksempel</u>
Boringfikspunktskote	<b>a</b>	<b>51,43</b>
Boringfikspunkt beskrivelse	tekst	Brøndkarm
Terræn meter under boringsfikspunkt	<b>b</b>	<b>1</b>
<i>Terrænkote</i>	$c = a - b$	50,43
Pejlepunktsbeskrivelse	tekst	Brøndkarm
Pejlepunkt meter under Boringsfikspunkt	<b>e</b>	<b>0</b>
<i>Pejlepunktskote</i>	$f = a - e$	51,43
Pejling af vandspejl under pejlepunkt	<b>g</b>	<b>8</b>
<i>Vandspejlskote</i>	$h = f - g$	43,43
<i>Vandspejl meter under terræn</i>	$i = c - h$	7

Der ændres kun i den eksisterende fikspunktskotes kvalitet og værdi.

#### 4. hændelse: Boringen lokaliseres på ny og fikspunktet flyttes (terrænkoten er den samme)

		<u>Et eksempel</u>
Boringfikspunktskote	<b>a</b>	<b>50,53</b>
Boringfikspunkt beskrivelse	<b>tekst</b>	<b>Indmålingsmærke</b>
Terræn meter under boringsfikspunkt	<b>b</b>	<b>0,1</b>
<i>Terrænkote</i>	$c = a - b$	50,43
Pejlepunktsbeskrivelse	tekst	Brøndkarm
Pejlepunkt meter under Boringsfikspunkt	<b>e</b>	<b>-0,9</b>
<i>Pejlepunktskote</i>	$f = a - e$	51,43
Pejling af vandspejl under pejlepunkt	<b>g</b>	8
<i>Vandspejlskote</i>	$h = f - g$	43,43
<i>Vandspejl meter under terræn</i>	$i = c - h$	7

Hvis der kommer en ny lokalisering, så er det som hændelse 2. Der ændres i det eksisterende fikspunkt og pejlepunkt(er).

#### 5. hændelse: Der etableres et nyt pejlepunkt for en pejling (vandspejlskoten er den samme)

		<u>Et eksempel</u>
Boringfikspunktskote	a	50,53
Boringfikspunkt beskrivelse	tekst	Indmålingsmærke
Terræn meter under boringsfikspunkt	b	0,1
<i>Terrænkote</i>	$c = a - b$	50,43
Pejlepunktsbeskrivelse	<b>tekst</b>	<b>Pejlestuds</b>
Pejlepunkt meter under Boringsfikspunkt	<b>e</b>	<b>-0,5</b>
<i>Pejlepunktskote</i>	$f = a - e$	51,03
Pejling af vandspejl under pejlepunkt	<b>g</b>	<b>7,6</b>
<i>Vandspejlskote</i>	$h = f - g$	43,43
<i>Vandspejl meter under terræn</i>	$i = c - h$	7

Hvis der kommer et nyt pejlepunkt, oprettes der kun et nyt pejlepunkt i databasen. Det bemærkes, at man normalt ikke vil skulle rette i g (pejling af vandspejl under pejlepunkt) med mindre tallet g er tastet forkert i første runde.

Hvis der tilvejebringes en bedre indmåling af et pejlepunkt, så skal alle tidligere målinger, der referer til pejlepunktet korrigeres tilsvarende, således at alle ”formler” fortsat stemmer overens.

## APPENDIKS A

### OPRETTELSE AF BORINGSFIKSPUNKTET FOR ALLE NUVÆRENDE DATABASEMODELLER, SOM IKKE FØR HAR FÅET OPRETTET ET BORINGSFIKSPUNKT

#### Indledning

Dette appendiks beskriver, hvorledes boringsfikspunktet implementeres i en eksisterende databasemodel, som ikke tidligere har fået oprettet et boringsfikspunkt.

#### Vejledning i justering af databasemodellen

Der etableres en ny tabel ved GEUS til håndtering af boringsfikspunkterne, og der tilføjes ekstra felter i forbindelse med boringstabel og pejlepunkterne der beskriver, hvad hhv relationen til terræn og pejlepunkter, hvad de er indmålt i forhold til, og hvilket vertikalt reference system der er brugt.

#### *Tabel til håndtering af boringsfikspunkter*

Der skal oprettes en tabel til lagring af boringsfikspunkter (også historiske oplysninger). Tabellen skal kunne lagre og håndtere følgende oplysninger:

1. Kote (x,y, z), herunder datum og vertikalt reference system
2. Beskrivelse af Boringsfikspunkt med kodeliste (terræn, vinkel, brøndkarm, top forerør etc)
3. Evt. Beskrivelse af boringsfikspunktsgrundlag med kodeliste, se nedenfor
4. Usikkerhed på z koordinat
5. Datoer for oprettelse og nedtagning
6. Indmålt af med kodeliste (Brøndborer, amt, kommune, vandværk, rådgiver)

Boringsfikspunktstabellen bliver fremover en del af Jupiter-databasen, og data skal derfra overføres til lokale databaser. Det er GEUS alene, der har ansvaret for at vedligeholde den historiske del af Boringsfikspunktstabellen, således at der ikke kan opstå tvivl om en borings korrekte kotesætning.

Følgende Nye Felter er oprettet i PC Jupiter til at beskrive boringsfikspunktet og det relation til pejlepunktet:

Tabel	Langt navn, Dansk	Felt navn, PCJupiter	Datatype	Koder
Borehole	Boringsfikspunktskote	CtrPLevel	NUMBER(7,2)	
Borehole	Terræn i m.u. boringsfikspunkt	CtrPHeight	NUMBER(4,2)	
Borehole	Fikspunktsbeskrivelse	CtrPDescr	VARCHAR(2)	terræn, vinkel, brøndkarm, top forerør
Borehole	Fikspunktsusikkerhed i meter	CtrPPrecis	NUMBER(5,3)	
Borehole	Kotesystem	VerticaRef	VARCHAR(5)	DNN, DVR90, Havoverfladen
WatLevMp	Usikkerhed i meter	LevPrecis	NUMBER(5,3)	
WatLevMp	Kotesystem	VerticaRef	VARCHAR(5)	DNN, DVR90, Boringsfikspunkt
WatLevMp	Pejlepunkt i meter under boringsfikspunkt	mUnderCtrP	NUMBER(4,2)	

Findes disse felter ikke i de lokale database skal de oprettes der.

## APPENDIKS B

### IMPLEMENTERING AF BORINGSFIKSPUNKTET FOR ALLE NUVÆRENDE BORINGER, SOM IKKE FØR HAR FÅET OPRETTET ET BORINGSFIKSPUNKT

#### Indledning

Ved en implementering af feltet med boringsfikspunkt ud fra de eksisterende databaser vil der være behov for at sikre at alle eksisterende oplysninger om målepunkter og terrænkote håndteres korrekt og efter et fælles vedtaget koncept, således at der alle steder kan blive en fælles måde at håndtere data på.

Dette appendiks beskriver, hvorledes boringsfikspunktet ”beregnes” for alle nuværende boringer ud fra kendskab til oplysningerne om terrænkote og ”målepunkt”. Samtidig angives, hvordan afledede data som terrænkoter, pejlepunkter og andre afledede højdedata skal justeres, for at de bliver korrekte.

#### Vejledning i implementering af data

Der findes følgende tre typiske situationer. Nedenstående vejledning gennemgår for hver situation de rettelser, der er nødvendige for at sikre ensartethed i justeringen af de eksisterende data.

Nedenfor er vist et uddrag af lokaliseringsskemaet til at illustrere beregningsmetodikken.

Boringsfikspunktskote:	a	
Beskrivelse: _____		
Terræn i m under Boringsfikspunkt	b	
Terrænkote	$c = a - b$	
Pejlepunktsbeskrivelse	d	
Pejlepunkt m under boringsfikspunkt	e	
Pejlepunktskote	$f = a - e$	
Pejling af vandspejl under pejlepunkt	g	
Vandspejlskote	$h = f - g$	
Vandspejl m under terræn	$i = c - h$	

Det skal som tidligere bemærkes at Litra a, b, d, e, og g altid er målte/indlæste værdier, mens de sidste Litra c, f, h og I er beregnede værdier og derfor aldrig skal rettes i databasen.

Fed skrift markerer i den efterfølgende indlæsning/rettelse af nye data, mens kursiv angiver afledet værdi, som altså beregnes automatisk ud fra de øvrige indlæste værdier.

#### ***1. Boringen er relateret til terræn i databasen***

Disse boringer har typisk ikke nogen målepunktskote i databasen. Derfor er vandspejl også refereret til terræn.

		<u>Et eksempel</u>
Boringfikspunktskote	<b>a</b>	<b>50</b>
Boringfikspunkt beskrivelse	<b>tekst</b>	<b>Terræn</b>
Terræn meter under boringsfikspunkt	<b>b</b>	<b>0</b>
<i>Terrænskote</i>	$c = a - b$	50
Pejlepunktsbeskrivelse	<b>tekst</b>	<b>Terræn</b>
Pejlepunkt meter under Boringsfikspunkt	<b>e</b>	<b>0</b>
<i>Pejlepunktskote</i>	$f = a - e$	50
Pejling af vandspejl under pejlepunkt	<b>g</b>	7
<i>Vandspejlskote</i>	$h = f - g$	43
<i>Vandspejl meter under terræn</i>	$i = c - h$	7

## 2. Boringen er relateret til et målepunkt og der er kendt afstand til terræn i databasen

Ved disse boringer kendes terrænkoten, der er en indnivelleret målepunktskote, målt afstande boringsfikspunkt–terræn og kendt afstand til vandspejl i databasen. Derfor kan Boringsfikspunktet blive refereret til ”målepunktet”.

		<u>Et eksempel</u>
Boringfikspunktskote	<b>a</b>	<b>51,53</b>
Boringfikspunkt beskrivelse	<b>tekst</b>	<b>”Målepunkt” (=pejlepunkt)</b>
Terræn meter under boringsfikspunkt	<b>b</b>	<b>-0,5</b>
<i>Terrænskote</i>	$c = a - b$	52,03
Pejlepunktsbeskrivelse	<b>tekst</b>	<b>”Målepunkt” (=pejlepunkt)</b>
Pejlepunkt meter under Boringsfikspunkt	<b>e</b>	<b>0</b>
<i>Pejlepunktskote</i>	$f = a - e$	51,53
Pejling af vandspejl under pejlepunkt	<b>g</b>	7
<i>Vandspejlskote</i>	$h = f - g$	44,53
<i>Vandspejl meter under terræn</i>	$i = c - h$	7,5

## 3. Boringen er relateret til et målepunkt men afstanden til terræn er ukendt i databasen

Ved disse boringer kendes terrænskote, der er en indnivelleret målepunktskote og kendt afstand til vandspejl, men der er ukendt afstand til mellem terræn og pejlepunkt (eller også passer afstanden ikke).

		<u>Et eksempel</u>
Boringfikspunktskote	<b>a</b>	<b>52</b>
Boringfikspunkt beskrivelse	<b>tekst</b>	<b>”Terræn”</b>
Terræn meter under boringsfikspunkt	<b>b</b>	<b>0</b>
<i>Terrænskote</i>	$c = a - b$	52
Pejlepunktsbeskrivelse	<b>tekst</b>	<b>”Målepunkt” (=pejlepunkt)</b>
Pejlepunkt meter under Boringsfikspunkt	<b>e</b>	<b>0,47</b>
<i>Pejlepunktskote</i>	$f = a - e$	51,53
Pejling af vandspejl under pejlepunkt	<b>g</b>	7
<i>Vandspejlskote</i>	$h = f - g$	44,53
<i>Vandspejl meter under terræn</i>	$i = c - h$	7,47

Man kan således se, at boringsfikspunktet er unøjagtigt ved at boringsfikspunktet er angivet til at være = terræn, mens vandspejlskoten bibeholder sin nøjagtighed.

Denne vejledning er udarbejdet af ERFA-gruppen om lokaliserings- og pejledata, nedsat af amterne og GEUS, januar 2005.